

LP916A, B and C Pneumatic Remote Bulb Thermostats

INSTALLATION INSTRUCTIONS

BEFORE INSTALLATION

The LP916A, B and C Pneumatic Remote Bulb Thermostats provide proportional control of heating or cooling in induction units, fan coil units and unit ventilators. A wide throttling range model is available for duct discharge control of heating or cooling coils and mixed air dampers.

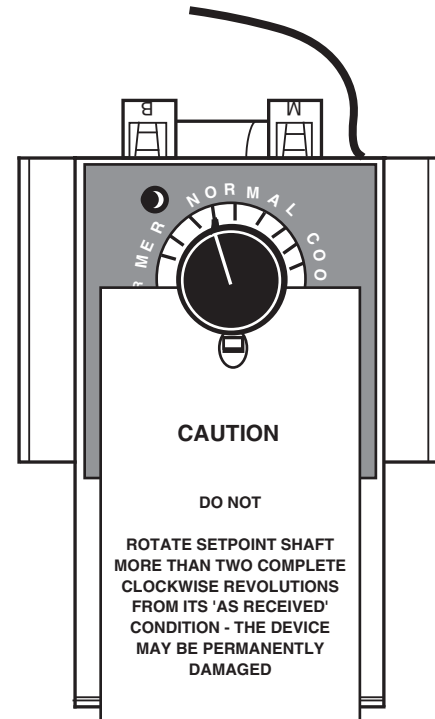


CAUTION

Equipment Damage Hazard.

Do not rotate the thermostat control shaft more than two revolutions clockwise from the original position as received. Rotating the shaft more than two revolutions from the original position can cause permanent damage to the thermostat.

The caution is also on a removable tag attached to the thermostat and should remain attached until the system is ready to start up. See Fig. 1.



C4646

Fig. 1. The LP916 caution label removable tag.

Use care to prevent the capillary and sensing bulb from being dented or damaged during installation. Avoid any sharp bends or kinks in the capillary.



INSTALLATION

Integral Mounting Bracket Model

The LP916 integral mounting bracket model includes two Tinnerman nuts, two sensing bulb hangers and two No. 10 x 5/8 in. sheet metal screws. See Fig. 2 for dimensions.

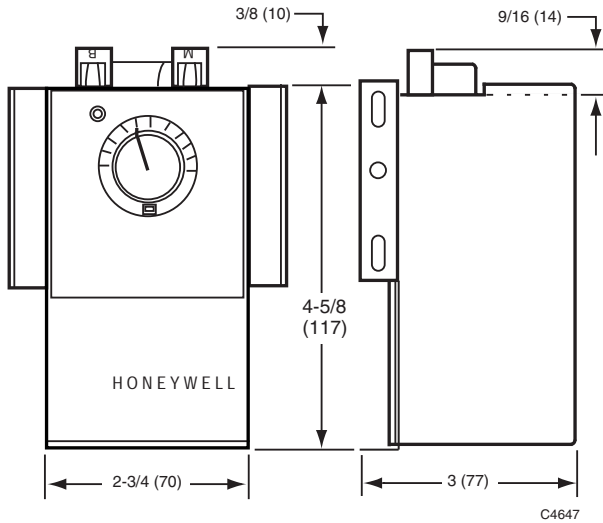


Fig. 2. Dimensions of the LP916 integral mounting bracket in in. (mm).

The integral mounting bracket model allows the thermostat to be mounted in a terminal unit or on a duct.

Terminal Unit Mounting

Mounting Considerations

1. Install the return air thermostat in one of the end compartments or pockets of the unit. See Fig. 3. Any of the positions, points A, B, C or D, are acceptable.

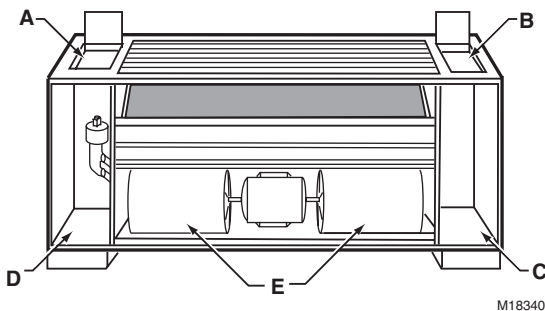


Fig. 3. Typical terminal unit mounting locations.

2. Mount the thermostat in the location where the mounting screws are readily accessible and the setpoint knob easily reached. Preferably the scale is visible from the top of unit through the access hatch or from the front of the unit when the front panel is removed.
3. Locate air connections in accessible area. If necessary, add 1/4-in. plastic elbow and/or tubing extensions to barb connectors before installation.
4. Mount the bulb at either of the E points. See Fig. 3. Avoid kinks, dents or sharp bends in the 36 in. (914 mm) capillary.

NOTE: Mount so that capillary does not rub on sharp corners.

5. Locate the plastic tubes away from the hot supply lines.

Mounting Procedures

1. Hold the thermostat in place and mark screw hole centers. See Fig. 4. Punch or drill the pilot holes for the sheet metal screws.

NOTE: Tinnerman nuts can be used by making clearance holes for the screws.

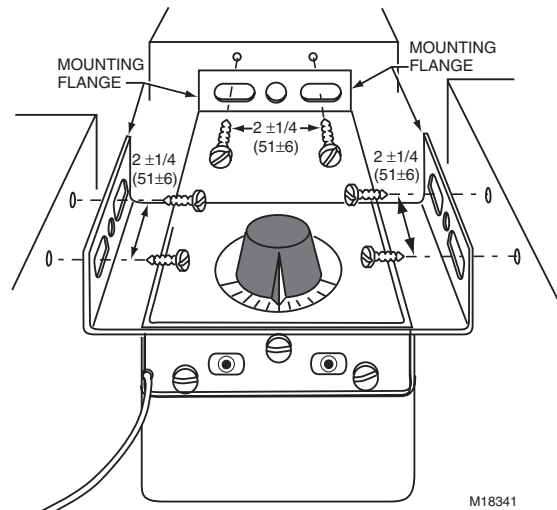


Fig. 4. Alternate locations for mounting screws. Dimensions are in in. (mm).

2. Mount the thermostat. See Fig. 5 or 6.

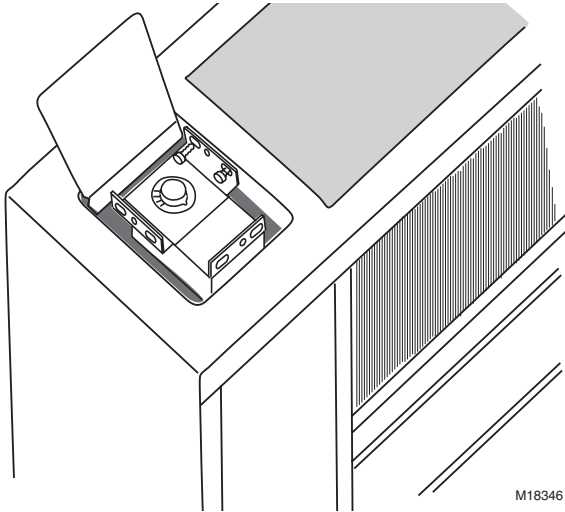


Fig. 5. Terminal unit top view with the thermostat mounted in the preferred position.

3. Carefully uncoil and extend the capillary tubing.
4. Use the existing knockout and insert the sensing bulb with the capillary through the hole. Locate the bulb between the return air filter and the coil. Bush hole in the unit wall to protect the capillary tubing.

NOTE:

- When the existing knockout is not convenient, make a 5/8-in. (16 mm) hole in the unit wall between the end compartment, filter and the coil compartment.
 - Do not locate the sensing bulb where it can be affected by any outdoor airflow such as a unit that uses a fixed-percentage outdoor air damper.
5. Clip the two bulb hangers to the drain pan or edge of the frame member. See Fig. 6. Tap the top end to ensure firm mounting.

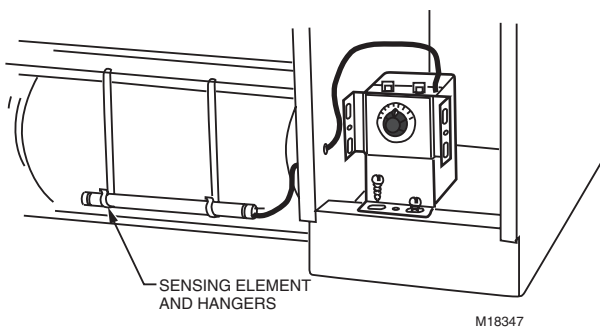


Fig. 6. Alternate mounting of the thermostat at the bottom front of the end compartment.

6. Snap the sensing bulb into position.
7. Before connecting the air, leave main line disconnected for about one minute to clear and dry the tubing. Air connections are a 1/4-in. push-on sharp-barb type with the labels M (Main) and B (Branch).

NOTE: When air connections are towards the back, connect the appropriate lengths of tubing to the barb connectors before mounting.

Duct Mounting

Duct mounting requires a 107324A duct bulb holder. See Fig. 7. The sensing bulb should be located in the duct where air of representative temperature can freely circulate.

IMPORTANT

Do not mount the bulb close to hot pipes, cooling coils and other places where the air temperature is not representative.

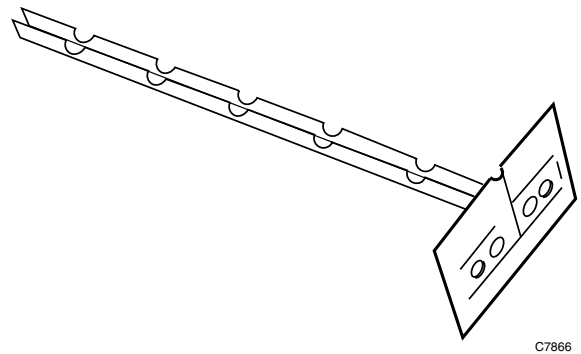


Fig. 7. The 107324A duct bulb holder.

1. Cut a 3/4-in. (19 mm) diameter hole in the duct wall to admit the sensing bulb and bulb holder.
2. Mount the thermostat near the hole in the duct.

NOTE: Mount on top of the duct or on a bracket or angle iron, obtained locally.

3. Using the bulb holder as a template, mark and drill holes for the bulb holder and mounting screws.
4. Shorten the bulb holder to the desired length. See Fig. 8.

NOTE: The bulb holder should be long enough to hold the sensing bulb in the freely circulating air away from the duct wall. Neatly coil any excess capillary tubing at the thermostat case or the bulb holder.

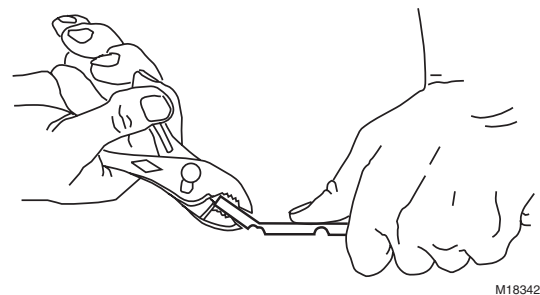


Fig. 8. Shortening the bulb holder.

5. Place the capillary tubing in the bulb holder channel and pinch the top edges of the holder together at each segment. See Fig. 9.

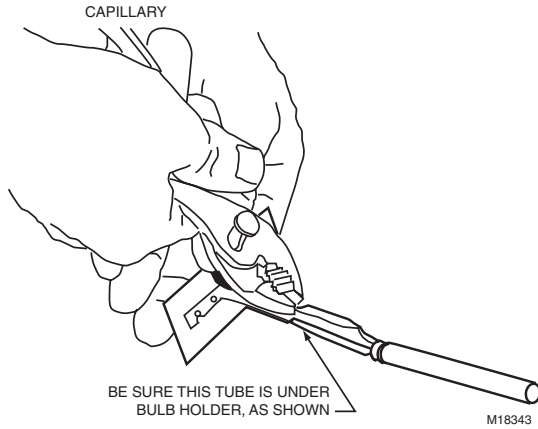


Fig. 9. Mounting the capillary tubing in the bulb holder.

6. Insert the bulb and bulb holder into the duct through the hole prepared in Step 1. See Fig. 10.

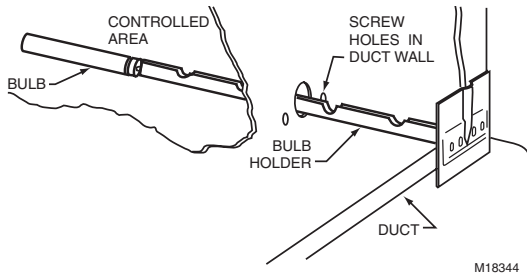


Fig. 10. Inserting the bulb and bulb holder into the duct.

7. Use screws to fasten the bulb holder to the duct wall. See Fig. 11.

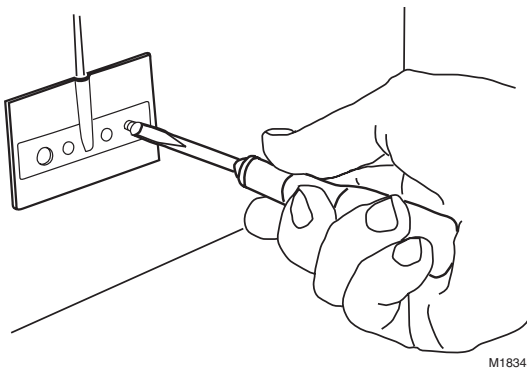


Fig. 11. Fastening the bulb holder to the duct wall.

Mounting Kit Model

The LP916 mounting kit model is shown in Fig. 12. This model can be either panel mounted or mounted in a terminal unit using a bracket.

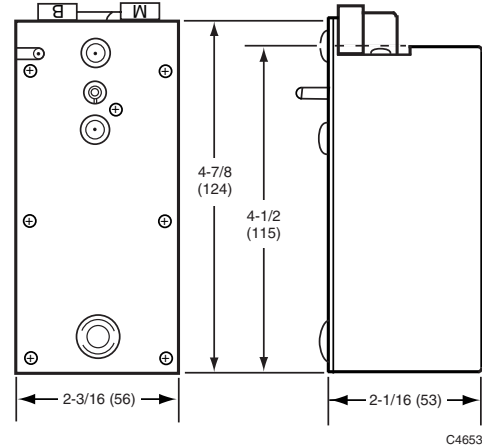


Fig. 12. Dimensions of the LP916 mounting kit in in. (mm).

Panel Mounting

Mounting the LP916 mounting kit model directly on a panel requires a 306016C bag assembly. The kit includes a scale plate, knob and mounting screws.

1. Drill holes in the panel on the centers. See Fig. 13.

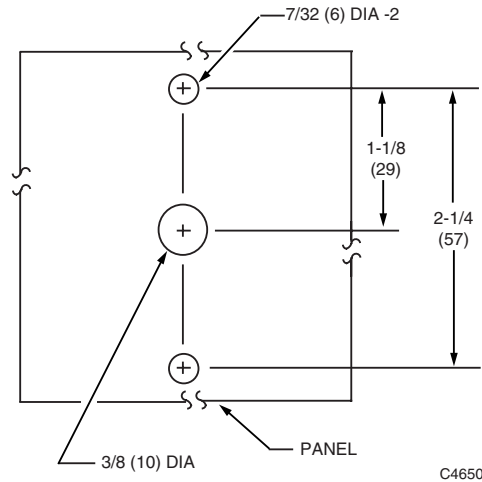


Fig. 13. Hole dimensions in in. (mm) for the LP916 mounting kit.



CAUTION

Equipment Damage Hazard.

Be careful not to change position of control shaft when removing shipping stop and attaching the setpoint knob and scale plate to the thermostat.

2. Mount the thermostat from the rear of the panel and secure on the front with the scale plate and screws. See Fig. 14.

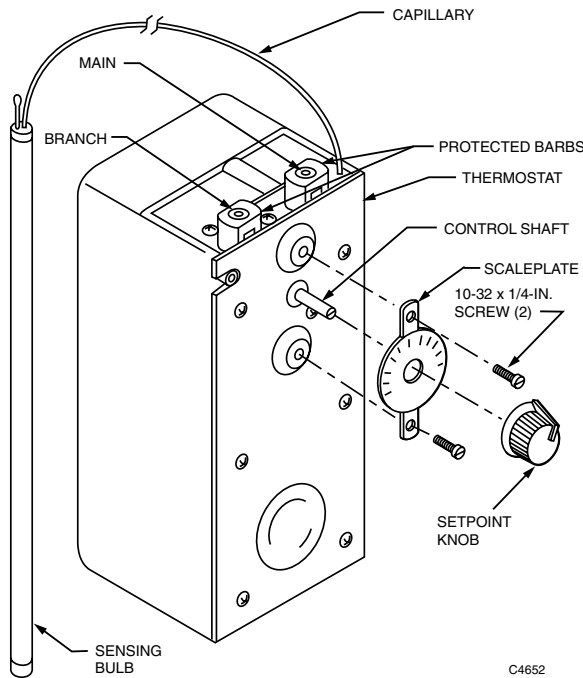


Fig. 14. Installing the setpoint knob and scale plate.

3. Place the setpoint knob on the control shaft with the pointer aligned over the mid-mark on the scale plate. See Fig. 14. Secure the knob firmly with the set screw to maintain the calibration.
4. Mount the sensing bulb in the unit.

Bracket Mounting

The LP916 mounting kit model uses a 316016A or B bag assembly when installed in terminal units similar to Fig. 5 or 6. These assemblies include a mounting bracket, screws, nuts, clips, bulb hangers, scale plate and knob.

The two bag assemblies are similar except for the length of the mounting bracket and the centers of the bracket mounting holes. See Fig. 15 and 16. The two sets of holes in the mounting brackets allow the thermostat to be mounted either vertically or horizontally.

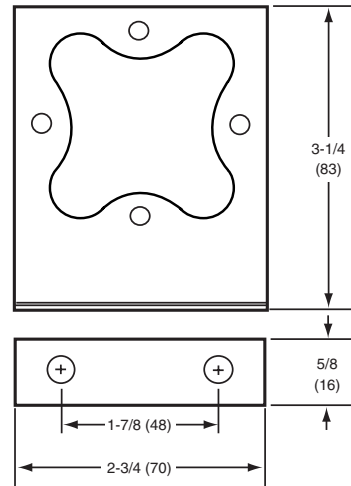


Fig. 15. Mounting bracket in 316016A bag assembly. Dimensions are in in. (mm).

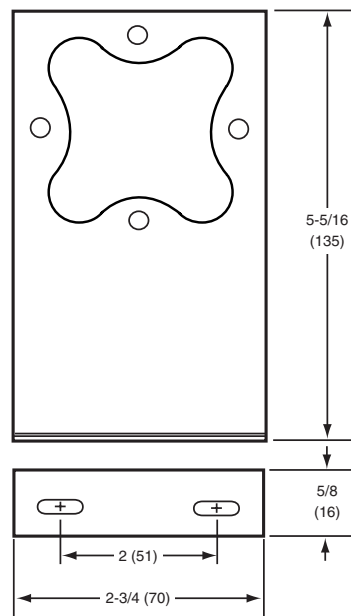


Fig. 16. Dimensions of the mounting bracket in the 316016B bag assembly in in. (mm).



CAUTION

Equipment Damage Hazard.

Be careful not to change position of control shaft when removing the shipping stop and attaching the setpoint knob and scale plate to the thermostat.

1. Assemble the thermostat, mounting bracket and scale plate. See Fig. 17.
2. Place the setpoint knob on the control shaft with the pointer aligned over the mid-mark on the scale plate.
3. Secure the knob firmly with the setscrew to maintain calibration.

4. Hold the thermostat in place and mark the screw hole centers in the terminal unit. See Fig. 17.
5. Punch or drill pilot holes in the mounting surface for sheet metal screws.

NOTE: Tinnerman nuts can be used by making clearance holes for the screws.

6. Mount the thermostat in the unit.
7. Mount the sensing bulb in the unit using the hangers.

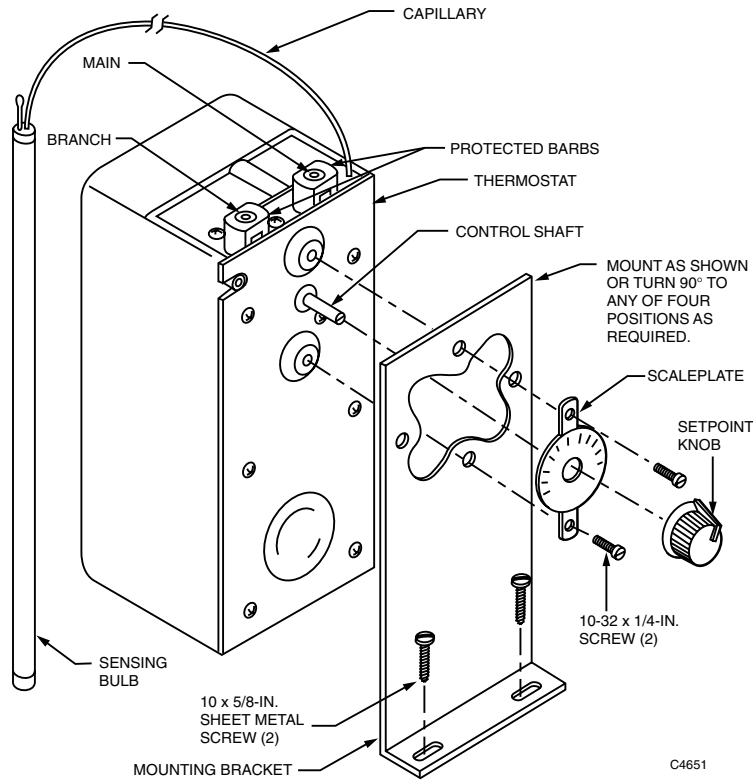


Fig. 17. Assembling the thermostat, mounting bracket and scale plate.
The bracket shown is from the 316016B bag assembly.

APPLICATIONS

Refer to Figs. 18 through 21 for typical applications.

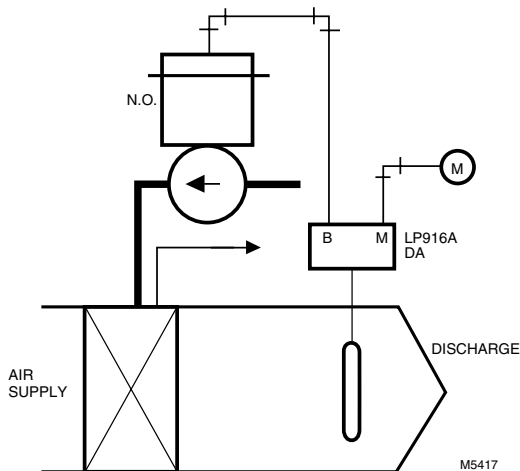


Fig. 18. Typical LP916A duct mounted heating application.

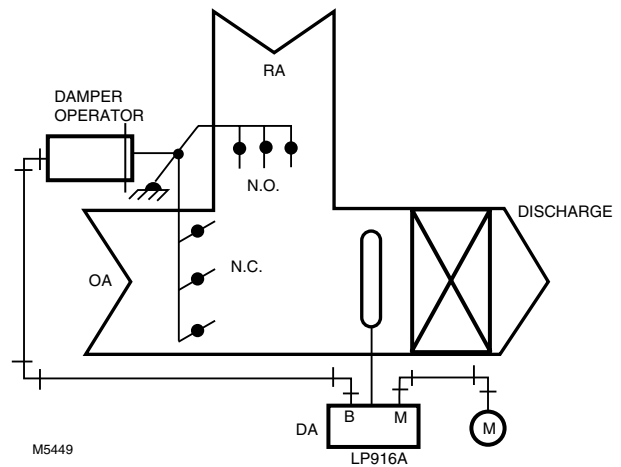


Fig. 19. Typical LP916A mixed air application.

CHECKOUT AND TESTING

⚠ CAUTION

Equipment Damage Hazard.

Do not rotate the thermostat control shaft more than two revolutions clockwise from the original position as received. Rotating the shaft more than two revolutions from the original position can cause permanent damage to the thermostat.

Using a CCT729A Gage Adaptor, insert a 0 to 30 psi (0 to 207 kPa) gage into the gage plug on the front of the thermostat. Turn the setpoint knob above and below the bulb ambient temperature. If the branchline pressure can be varied from 0 psi (0 kPa) to full main pressure within the rated throttling range, the thermostat is operating properly. If not, recalibrate (see the CALIBRATION section).

NOTE: Allow enough time (up to three minutes) for the branch pressure to build up.

See Table 1 for the throttling range and scale increment values for various thermostat models.

Table 1. Throttling Ranges and Scale Increment Values.

Setpoint Range in F (C)	Scale Increments	Throttling Range in Degrees F (K)
65-85 (18-29) ¹	WARMER-COOLER/0.9F	3.5 (2)
40-80 (4-27)	40-50-60-70-80	7 (3.5)
60-80 (16-27)	60-80/1F	3.5 (2)

¹ The LP916B1058 WARMER-COOLER model has a throttling range of 2F (1K) when on reverse-acting (9 psi supply pressure).

CALIBRATION

The thermostat is factory calibrated at midscale (pointer vertical) and normally requires no adjustment. Warmer-Cooler models are calibrated at 75F.

IMPORTANT

If recalibration is required, always allow enough time (up to three minutes) for the branch pressure to stabilize.

LP916A and C Calibration

1. Apply 18 psi (124 kPa) main line pressure.
2. Measure the temperature at the bulb location.
3. Remove the setpoint knob.
4. Rotate the control shaft to achieve 8 psi (55 kPa) branchline pressure.

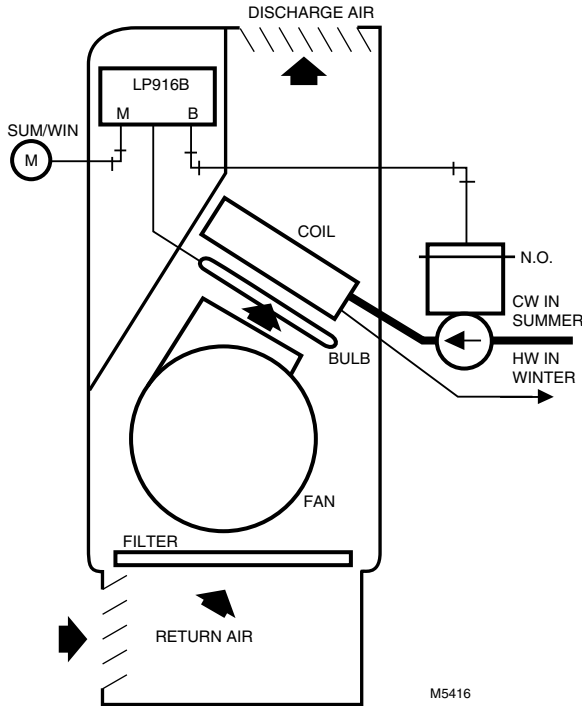


Fig. 20. Typical LP916B fan coil application, heating and cooling with seasonal changeover.

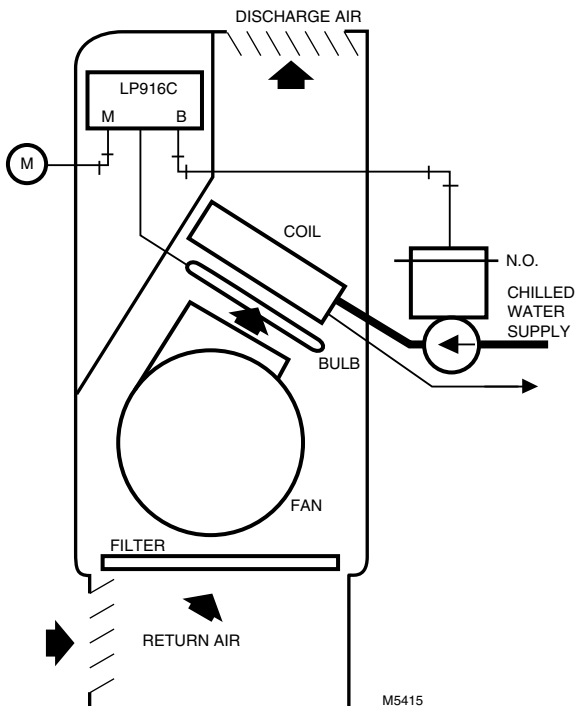


Fig. 21. Typical cooling only LP916C fan coil application.



CAUTION

Equipment Damage Hazard.
Rotating shaft more than two revolutions clockwise from original position can cause permanent damage to the thermostat.

5. Replace the setpoint knob and position the pointer to correspond to the temperature measured at the remote bulb. The center division on the scale is the middle of the setpoint range.

LP916B Calibration

1. For direct action, follow Steps 1 through 5 of LP916A and C calibration.
2. For reverse action, except LP916B1058, apply 13 psi (90 kPa) main line pressure. For the LP916B1058, use 9 psi (62 kPa) main line pressure.
3. For applications requiring different control points for heating and cooling Zero Energy Band (ZEB), reset the setpoint knob towards COOLING.

NOTE: The increments are one division for each 0.9 degree F (0.5 degree K) of ZEB desired.

4. Adjust the switchover lever stop for 8 psi (55 kPa) branchline pressure. The LP916B1058 is 6 psi (41 kPa). See Fig. 22.

LP916B Switchover Point Adjustment

IMPORTANT

When making adjustments, always allow enough time (up to three minutes) for the branch pressure to stabilize.

1. Back off the switchover spring adjusting nut until flush with the stud. See Fig. 22.
2. Calibrate per Steps 1 through 5 of the LP916A and C Calibration section. Increase the branchline pressure by rotating the control shaft clockwise.
3. Lower the main line pressure to 16.5 psi (113 kPa). Tighten the switchover spring adjusting nut until the branchline pressure begins to increase. Observe the caution in the LP916A and C Calibration section.
4. Except the LP916B1058, lower the main line pressure to 13 psi (90 kPa). Adjust the switchover lever stop to 8 psi (55 kPa) branchline pressure. Increase the branchline pressure by raising the lever stop. For the LP916B1058, lower the mainline pressure to 9 psi (62 kPa) and adjust the switchover lever stop to 6 psi (41 kPa) branchline pressure.

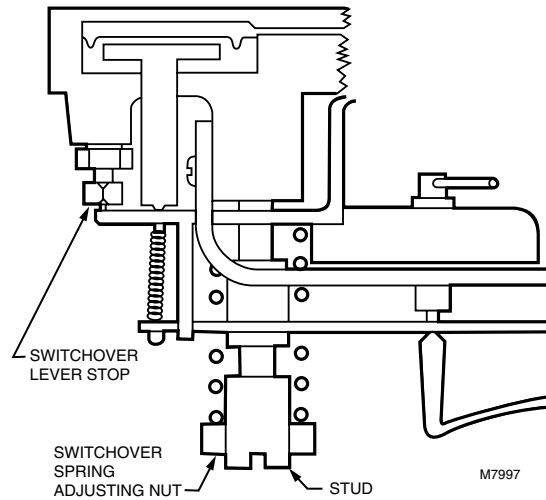


Fig. 22. The LP916B automatic switchover mechanism.

Honeywell

Automation and Control Solutions

Honeywell
1985 Douglas Drive North
Golden Valley, MN 55422

Honeywell Limited-Honeywell Limitée
35 Dynamic Drive
Scarborough, Ontario
M1V 4Z9



Thermostats pneumatiques à bulbe à distance LP916A, B et C

NOTICE D'INSTALLATION

AVANT D'INSTALLER CE PRODUIT...

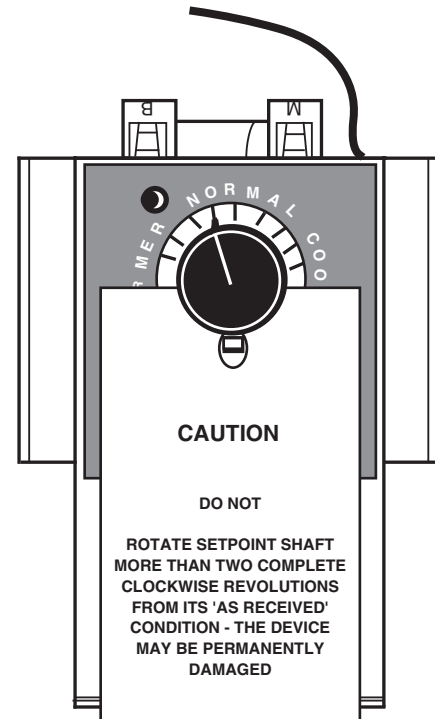
Les thermostats pneumatiques à bulbe à distance LP916A, B et C assurent la régulation proportionnelle du chauffage ou du refroidissement dans les éjecto-convecteurs, les ventilo-convecteurs et les ventilateurs. Un modèle à large bande proportionnelle est offert pour la régulation des serpentins de chauffage ou de refroidissement et des registres de mélange d'air à la sortie des gaines.

MISE EN GARDE

Risque d'endommagement du matériel.

Ne pas faire faire à l'arbre de commande du thermostat plus de deux tours, dans le sens horaire, par rapport à sa position originale au moment de l'expédition. Cela pourrait endommager le thermostat et le rendre inutilisable.

Cet avertissement est imprimé sur une étiquette détachable, fixée au thermostat. Ne pas enlever cette étiquette tant que le système n'est pas prêt à fonctionner. Voir la Fig. 1.



C4646

Fig. 1. Étiquette d'avertissement détachable sur le LP916.

Prendre garde d'endommager ou de plier le tube capillaire ou le bulbe au moment de l'installation. S'assurer que le tube capillaire n'est pas plié à angle aigu.



INSTALLATION

Modèle à support de montage intégré

Le thermostat à support de montage intégré LP916 comprend deux rivets à tôle, deux crochets de suspension pour le bulbe et deux vis à tôle no 10 x 5/8 po. Se reporter à la Fig. 2 pour l'encombrement.

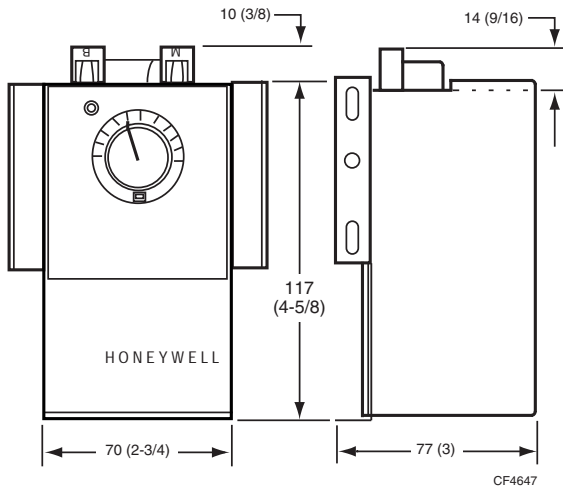


Fig. 2. Encombrement du thermostat à support de montage intégré LP916 en mm (po).

Le thermostat à support de montage intégré peut être monté dans une unité terminale ou sur une gaine.

Montage sur une unité terminale

Indications de montage

1. Installer le thermostat pour la reprise d'air dans n'importe lequel des compartiments ou d'extrémité (A, B, C ou D) de l'unité. Voir la Fig. 3.

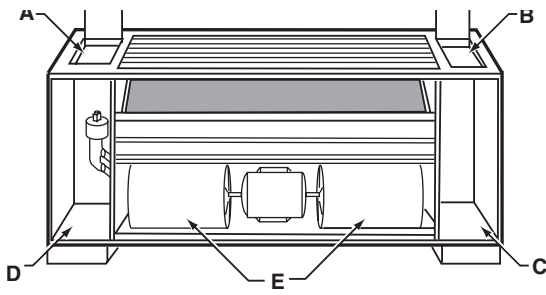


Fig. 3. Positions courantes dans une unité terminale.

2. Monter le thermostat de manière à pouvoir atteindre sans peine les vis de montage et le bouton de réglage du point de consigne. Si possible, placer l'échelle pour qu'elle soit visible sur le dessus de l'unité, par la trappe d'accès, ou sur le devant de l'unité lorsque le panneau frontal est enlevé.
3. Placer les raccords d'air dans un endroit d'accès facile. S'il y a lieu, fixer des coudes ou des rallonges pour tubes de 1/4 po en plastique au bout des raccords à crans avant d'installer le thermostat.

4. Monter le bulbe dans l'un ou l'autre des compartiments E. Voir la Fig. 3. Prendre garde de plier à angle aigu, de tortiller ou de pincer le tube capillaire de 914 mm (36 po).

REMARQUE : S'assurer que le tube capillaire ne frottera pas contre des coins aigus, une fois installé.

5. Poser les tubes de plastique loin des conduites d'alimentation en air chaud.

Marche à suivre pour le montage

1. Tenir le thermostat à l'endroit où il sera installé et marquer le centre des trous de vis (Voir la Fig. 4). Faire un avant-trou pour les vis à tôle avec un poinçon ou une perceuse.

REMARQUE : Pour une installation avec des rivets à tôle, faire des trous de passage pour les vis.

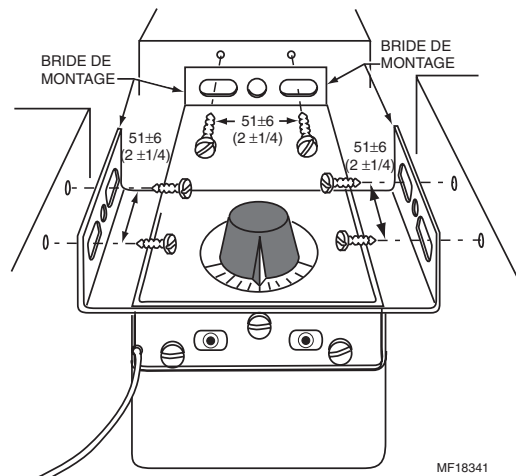


Fig. 4. Autres dispositions possibles des vis de montage. Encombrement en mm (po).

2. Poser le thermostat (Voir les Fig. 5 et 6)

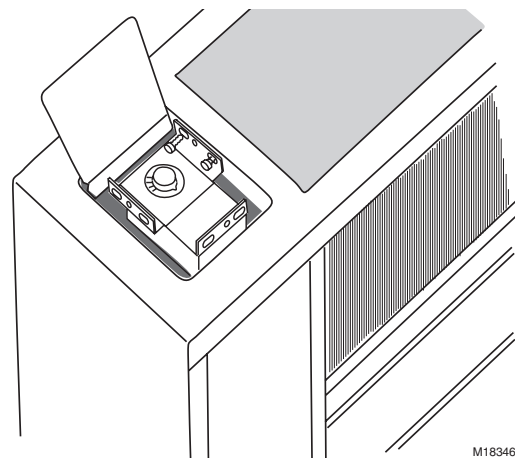


Fig. 5. Vue de dessus de l'unité terminale avec thermostat monté dans la position qui convient le mieux.

3. Dérouler et étendre délicatement le tube capillaire.

4. Passer le bulbe et le tube capillaire dans l'ouverture de l'ouverture défonçable. Placer le bulbe entre le filtre de reprise d'air et le serpentín. Poser une garniture d'étanchéité dans la paroi de l'unité pour protéger le tube capillaire.

REMARQUE :

- S'il est impossible d'utiliser l'ouverture défonçable, faire un trou de 16 mm (5/8 po) dans la paroi de l'unité entre le compartiment d'extrémité, le filtre et le compartiment du serpentín.
 - Ne pas poser le bulbe dans un endroit où la circulation de l'air extérieur pourrait l'empêcher de bien fonctionner, par exemple dans une unité avec un registre d'air extérieur à débit constant.
5. Fixer les deux crochets de suspension du bulbe au plateau de vidange ou au châssis de l'unité (voir la Fig. 6). Frapper légèrement sur la partie supérieure pour effectuer une installation solide.

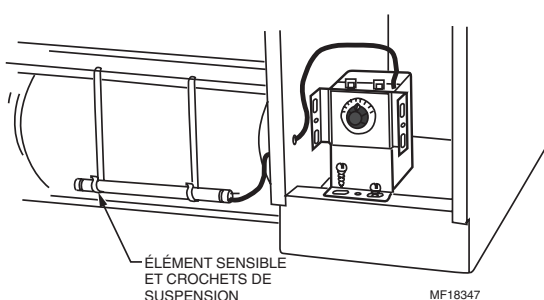


Fig. 6. Autre disposition possible du thermostat dans la partie inférieure avant du compartiment d'extrémité.

6. Encliqueter le bulbe sensible pour bien le fixer.
7. Avant d'effectuer le raccordement à l'air, laisser la canalisation principale se vider et sécher pendant environ une minute, puis, la raccorder. Les raccords d'air sont à crans et à pression et sont identifiés par les lettres M (principale) et B (secondaire).

REMARQUE : Si les raccords d'air sont situés à l'arrière, poser des canalisations de longueur appropriée sur les raccords à crans avant le montage.

Montage sur gaine

Pour le montage sur gaine, utiliser le support de bulbe pour montage sur gaine 107324A. Voir la Fig. 7. Le bulbe sensible doit être posé à un endroit dans la gaine où l'air, dont la température est typique, circule sans obstacle.

IMPORTANT

Ne pas monter le bulbe près de tuyaux chauds, de serpentins de refroidissement ou dans un endroit où la température de l'air n'est pas typique.

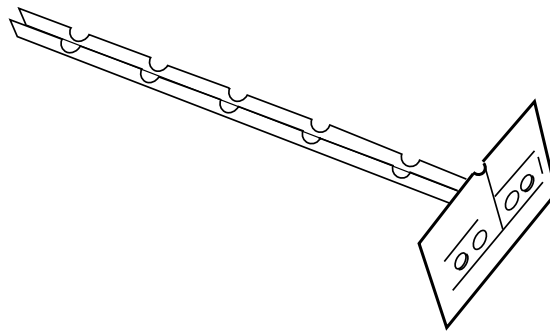


Fig. 7. Support de bulbe pour montage sur gaine 107324A.

1. Percer un trou de 19 mm (3/4 po) de diamètre dans la gaine pour insérer le support du bulbe et le bulbe sensible.
2. Poser le thermostat près du trou dans la gaine.

REMARQUE : Monter le thermostat sur le dessus de la gaine avec un support ou une ferrure angulaire, non compris.

3. En utilisant le support de bulbe comme gabarit, marquer et percer les trous du support de bulbe et des vis de montage.
4. Raccourcir le support de bulbe à la longueur voulue. Voir la Fig. 8.

REMARQUE : Le support de bulbe doit être suffisamment long pour tenir le bulbe sensible à l'endroit où l'air circule sans obstacle et à une certaine distance de la paroi de la gaine. Enrouler soigneusement l'excédent de tube capillaire près du boîtier du thermostat ou du support de bulbe.

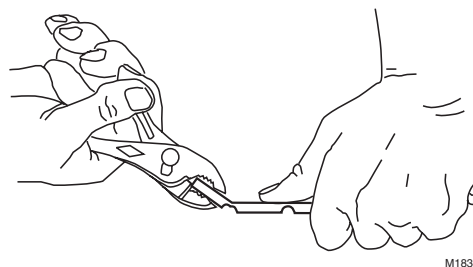


Fig. 8. Raccourcissement du support de bulbe.

5. Placer le tube capillaire dans la support de bulbe et pincer les bords supérieurs du support au niveau de chaque segment. Voir la Fig. 9

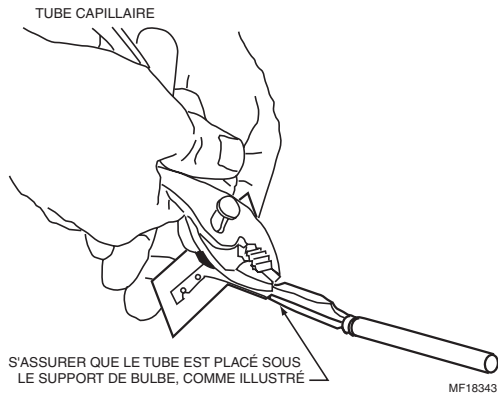


Fig. 9. Montage du tube capillaire dans le support de bulbe.

6. Introduire le bulbe et le support de bulbe dans la gaine par l'orifice percé à l'étape 1. Voir la Fig. 10.

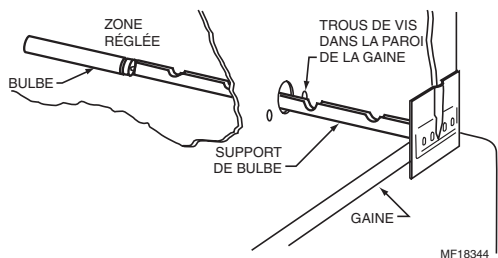


Fig. 10. Introduction du bulbe et du support de bulbe dans la gaine.

7. Utiliser des vis pour fixer le support de bulbe à la paroi de la gaine. Voir la Fig. 11.

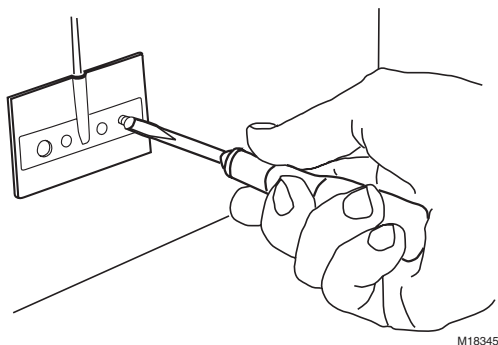


Fig. 11. Fixation du support de bulbe à la paroi de la gaine.

Modèle avec trousse de montage

Le modèle avec trousse de montage LP916 est illustré à la Fig. 12. Ce modèle peut être monté sur un panneau ou dans une unité terminale, à l'aide d'un support.

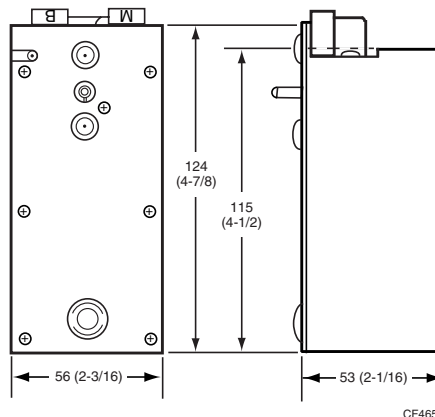


Fig. 12. Encombrement de la trousse de montage LP916 en mm (po).

Montage sur panneau

Pour poser la trousse de montage LP916 directement sur un panneau, utiliser l'ensemble 306016C. La trousse comprend une plaque graduée, un bouton et des vis de montage.

1. Percer les trous dans le panneau, au centre des marques. Voir la Fig. 13.

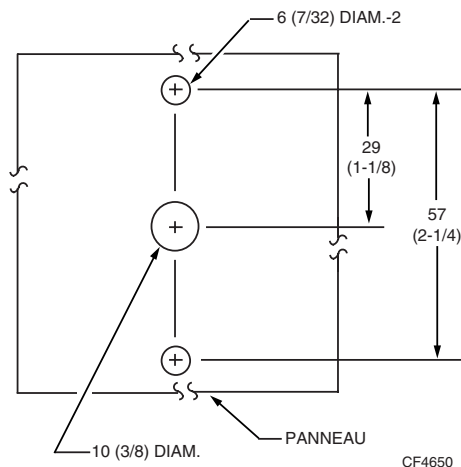


Fig. 13. Dimension des trous en mm [po] pour la trousse de montage LP916.

⚠ AVERTISSEMENT

Risque de dommage du matériel

Prendre garde de ne pas changer la position de l'arbre de commande en enlevant la cale d'expédition et en fixant le bouton de réglage du point de consigne et la plaque graduée au thermostat.

2. Poser le thermostat par l'arrière du panneau et le fixer sur le devant à l'aide de la plaque graduée et des vis. Voir la Fig. 14.

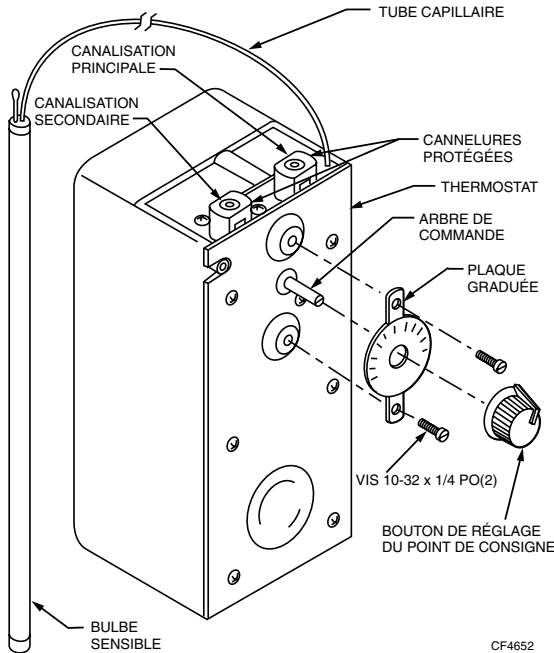


Fig. 14. Installation du bouton de réglage du point de consigne et de la plaque graduée.

3. Placer le bouton de réglage du point de consigne sur l'arbre de commande, en alignant l'index sur la marque au milieu de la plaque graduée. Voir la Fig. 14. Fixer solidement le bouton à l'aide de la vis de retenue afin de garder le même étalonnage.
4. Monter le bulbe sensible dans l'unité.

Montage sur support

Utiliser l'ensemble 316016A ou B pour l'installation du modèle à trousse de montage LP916 sur une unité terminale comme celles illustrées aux Fig. 5 ou 6. Ces ensembles comprennent un support de montage, des vis, des écrous, des agrafes, des crochets pour le bulbe, une plaque graduée et un bouton.

Les deux ensembles sont presque identiques. Les seules différences sont la longueur du support de montage et le centre des trous de montage du support. Voir les Fig. 15 et 16. Les deux séries de trous dans les supports de montage servent à poser le thermostat à l'horizontale ou à la verticale.

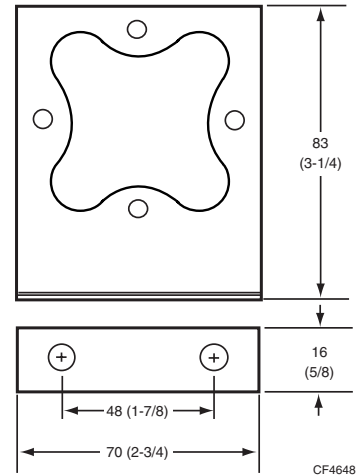


Fig. 15. Support de montage de l'ensemble 316016A. Encombrement en mm (po).

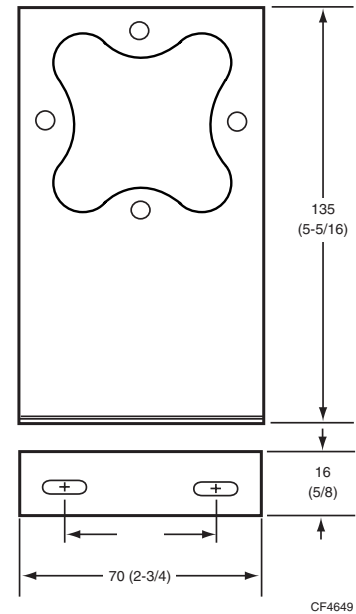


Fig. 16. Support de montage de la trousse 316016B. Encombrement en mm (po).

⚠ AVERTISSEMENT

Risque de dommage du matériel

Prendre garde de ne pas changer la position de l'arbre de commande en enlevant la cale d'expédition et en fixant le bouton de réglage du point de consigne et la plaque graduée au thermostat.

1. Assembler le thermostat, le support de montage et la plaque graduée. Voir la Fig. 17.
2. Placer le bouton de réglage du point de consigne sur l'arbre de commande, en alignant l'index sur la marque au milieu de la plaque graduée.
3. Fixer solidement le bouton à l'aide de la vis de retenue afin de garder le même étalonnage.

4. Tenir le thermostat à l'endroit où il sera posé et marquer le centre des trous de vis dans l'unité terminale. Voir la Fig. 17.
5. À l'aide d'un poinçon ou d'une perceuse, faire un avant-trou sur la surface de montage pour les vis à tôle.

REMARQUE : Pour une installation avec des rivets à tôle, faire des trous de passage pour les vis.

6. Poser le thermostat dans l'unité.
7. Poser le bulbe sensible dans l'unité au moyen des crochets. Voir la Fig. 6.

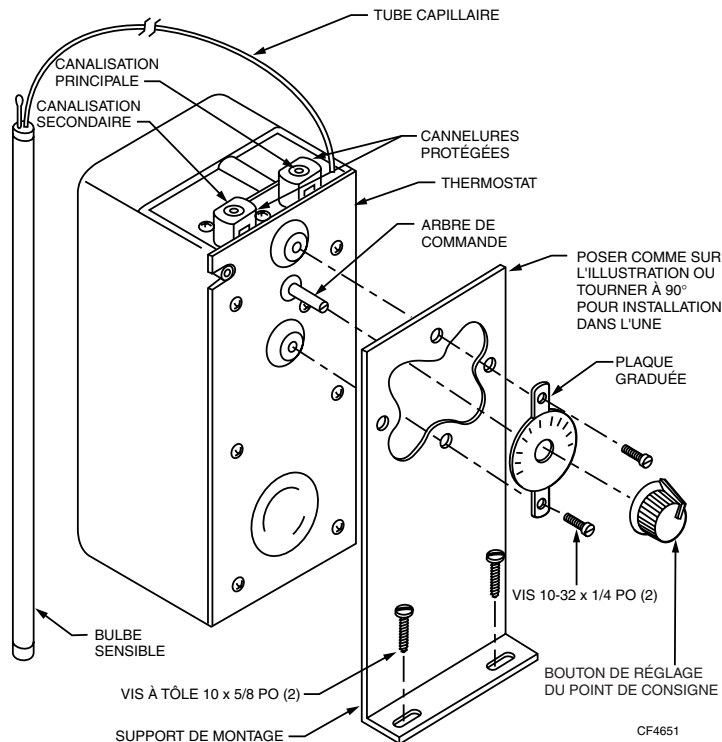


Fig. 17. Assemblage du thermostat, du support de montage et de la plaque graduée. Le support illustré est celui de l'ensemble 316016B.

APPLICATIONS

Pour les applications types, se reporter aux Fig. 18 à 21.

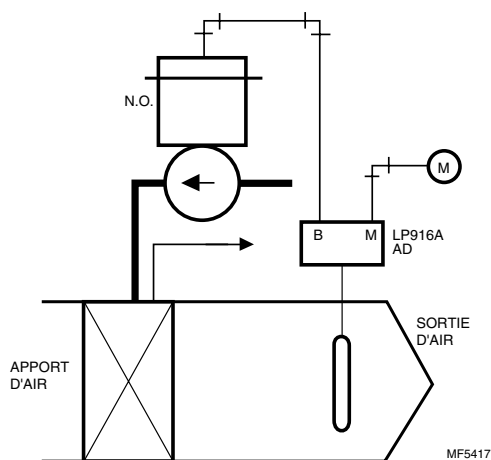


Fig. 18. Application de chauffage type du LP916A monté sur gaine.

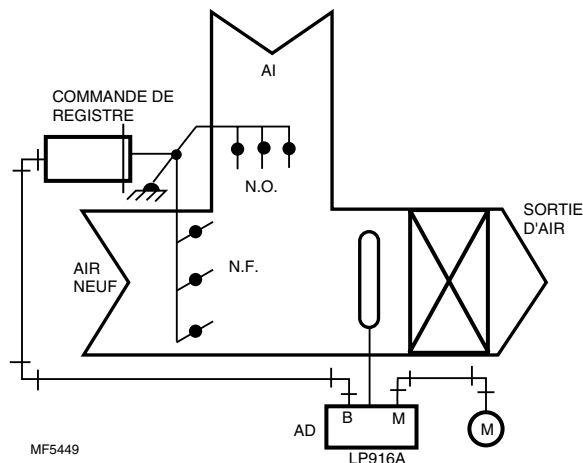


Fig. 19. Application type du LP916A dans un appareil de mélange d'air.

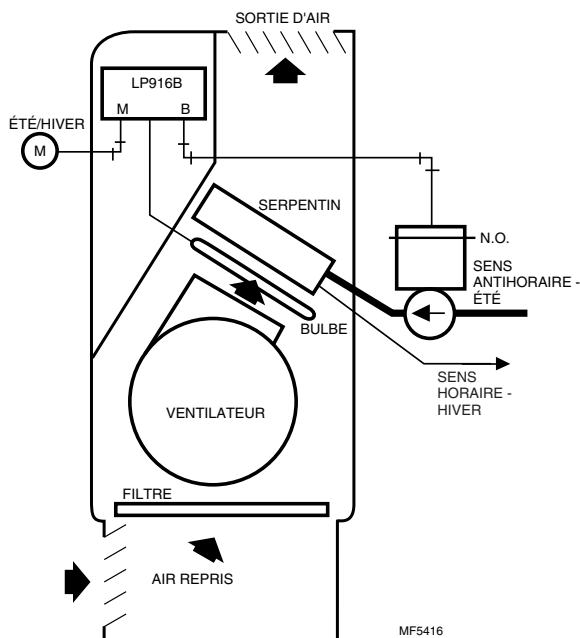


Fig. 20. Application type du LP916B dans un ventilo-convecteur - chauffage ou refroidissement selon la saison.

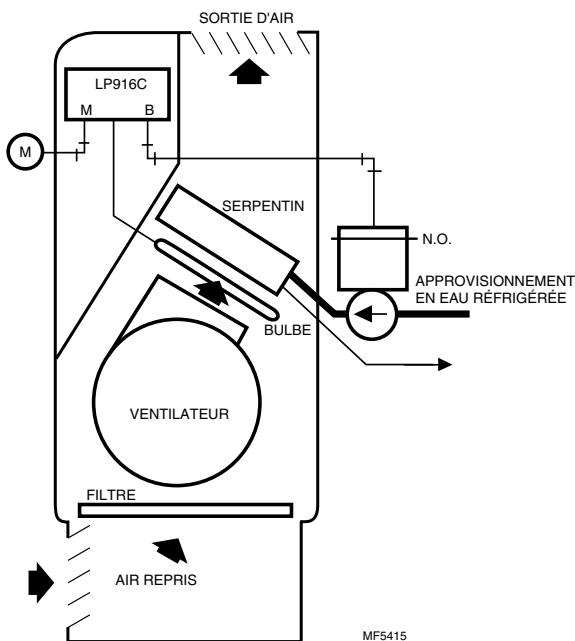


Fig. 21. Application type du LP916B dans un ventilo-convecteur - refroidissement seulement.

VÉRIFICATION ET ESSAIS

⚠ AVERTISSEMENT

Risque de dommage du matériel

Ne pas faire faire à l'arbre de commande du thermostat plus deux tours, dans le sens horaire, par rapport à sa position originale au moment de l'expédition. Cela pourrait endommager le thermostat et le rendre inutilisable.

À l'aide d'un adaptateur de manomètre CCT729A, introduire un manomètre sur le devant du thermostat. Tourner le bouton de réglage du point de consigne pour qu'il soit au-dessus et au-dessous de la température ambiante du bulbe. S'il est possible de faire varier la pression dans la canalisation secondaire de 0 kPa jusqu'à la pression complète dans la canalisation principale suivant la bande proportionnelle nominale, le thermostat fonctionne correctement. Si non, il faut reprendre l'étalonnage (Se reporter à la section ÉTALONNAGE).

REMARQUE : Attendre que la pression s'établisse dans la canalisation secondaire (jusqu'à trois minutes).

Se reporter au Tableau 1 pour les valeurs incrémentielles de la bande proportionnelle et de l'échelle sur les divers modèles de thermostats.

Tableau 1. Valeurs incrémentielles de la bande proportionnelle et de l'échelle.

Plage du point de consigne en °C (°F)	Incréments de l'échelle	Bande proportionnelle en degrés °K (°F)
18-29 (65-85) ¹	PLUS CHAUD-PLUS FROID/0,9	2 (3,5)
4-27 (40-80)	40-50-60-70-80	3,5 (7)
16-27 (60-80)	60-80/1	2 (3,5)

¹ Sur le modèle LP916B058 utilisé pour les applications de chauffage-refroidissement, la bande proportionnelle est de 1 °K (2 °F) en mode d'action inverse (pression d'alimentation de 9 psi).

ÉTALONNAGE

Le thermostat a été étalonné en usine à mi-échelle (l'index est à la verticale). Normalement, aucun réglage n'est nécessaire. Les modèles pour les applications de chauffage-refroidissement sont étalonnés à 75 F.

IMPORTANT

S'il y a lieu de reprendre l'étalonnage, attendre que la pression dans la canalisation secondaire soit stable (jusqu'à trois minutes).

Étalonnage des thermostats LP916A et C

1. Appliquer une pression de 124 kPa (18 psi) dans la canalisation principale.
2. Mesurer la température au bulbe.
3. Enlever le bouton de réglage du point de consigne.

4. Tourner l'arbre de commande jusqu'à ce que la pression dans la canalisation secondaire soit de 55 kPa (8 psi).

⚠ AVERTISSEMENT

Risque de dommage du matériel

Ne pas faire faire à l'arbre de commande du thermostat plus de deux tours, dans le sens horaire, par rapport à sa position originale. Cela pourrait endommager le thermostat et le rendre inutilisable.

5. Remettre le bouton de réglage du point de consigne et placer l'index pour qu'il corresponde à la température mesurée au bulbe. La division au centre de l'échelle représente le milieu de la plage du point de consigne.

Étalonnage du LP916B

1. Pour les applications à action directe, suivre les étapes 1 à 5 de l'étalonnage du LP916A et C.
2. Pour les applications à action inverse, sauf pour le LP916B1058, appliquer une pression de 90 kPa (13 psi) dans la canalisation principale. Pour le LP916B1058, appliquer une pression de 62 kPa (9 psi) dans la canalisation principale.
3. Dans le cas des applications avec divers points de consigne pour la zone morte de chauffage et de refroidissement, remettre le bouton de réglage du point de consigne à COOLING.

REMARQUE : Chaque incrément correspond à 0,5 °K (0,9 °F) de la zone morte désirée.

4. Régler la butée du levier d'inversion de manière à obtenir une pression de 55 kPa (8 psi) dans la canalisation secondaire ou 41 kPa (6 psi) pour le LP916B1058. Voir la Fig. 22.

Réglage du point d'inversion sur le LP916B

IMPORTANT

Pour effectuer un réglage, toujours attendre que la pression dans la canalisation secondaire soit stable (jusqu'à trois minutes).

1. Dévisser l'écrou de réglage du ressort d'inversion pour qu'il soit au même niveau que la tige. Voir la Fig. 22.
2. Faire l'étalonnage en suivant les étapes 1 à 5 de la section Étalonnage du LP916A et C. Augmenter la pression dans la canalisation secondaire en tournant l'arbre de commande dans le sens horaire.
3. Abaisser la pression dans la canalisation principale à 113 kPa (16,5 psi). Serrer l'écrou de réglage du ressort d'inversion jusqu'à ce que la pression dans la canalisation secondaire commence à augmenter. Respecter l'avertissement à la section Étalonnage du LP916A et C.
4. Sauf pour le LP916B1058, abaisser la pression dans la canalisation principale à 90 kPa (13 psi). Régler la butée du levier d'inversion pour obtenir une pression de 55 kPa (8 psi) dans la canalisation principale. Augmenter la pression dans la canalisation secondaire en élevant la butée du levier. Dans le cas du LP916B1058, abaisser la pression dans la canalisation principale à 62 kPa (9 psi) et régler la butée du levier d'inversion pour obtenir une pression dans la canalisation secondaire de 41 kPa (6 psi).

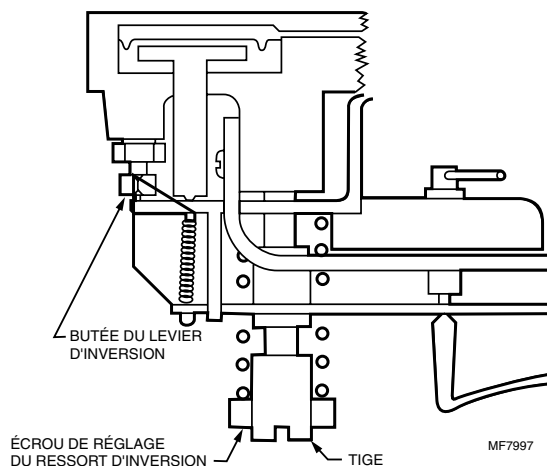


Fig. 22. Mécanisme d'inversion automatique du LP916B.

By using this Honeywell literature, you agree that Honeywell will have no liability for any damages arising out of your use or modification to, the literature. You will defend and indemnify Honeywell, its affiliates and subsidiaries, from and against any liability, cost, or damages, including attorneys' fees, arising out of, or resulting from, any modification to the literature by you.

Honeywell

Solutions de régulation et d'automatisation

Honeywell	Honeywell Limited-Honeywell Limitée
1985 Douglas Drive North	35, Dynamic Drive
Golden Valley, MN 55422	Scarborough (Ontario)
	M1V 4Z9

